

**PALFINGER**



**SANY**

Автокран PALFINGER SANY



КС-5572А-241  
КС-5573А-243

**30 ТОНН**

КС-5573А-261  
КС-5573А-262

**35 ТОНН**

Телефон горячей линии: + 7 800 250 50 03

**КАЧЕСТВО  
МЕНЯЕТ МИР**

# Автокран PALFINGER SANY

## Кабина крановой установки

Кабина с панорамным остеклением, оборудована безопасным стеклом, 1 прожектором, 2 стеклоочистителями на переднем и верхнем стекле, открывающейся дверью и боковым окном, солнцезащитным козырьком, независимым от двигателя дизельным обогревателем, подресоренным креслом с подголовником. Кабина оборудована компьютером и рычагами управления движением крановой установки. Металлическая защита фронтальной и верхней части кабины.



## Стрела

от 10,2 до 32,0 м., 4-х секционная телескопическая U-образная стрела. Четыре ролика на оголовке стрелы, для крана грузоподъемностью 30 и 35 тонн.



## Гидравлическая система

Состоит из трехсекционного шестеренчатого насоса, гидравлической системы шасси и крановой установки. Объем бака гидравлической жидкости 367 литров.

## Противовес

Вес – 1,6 тонны, съёмный для КС-5572А-241, КС-5573А-243. Противовес – 1,5 тонны, 2,5 тонны, съёмный для КС-5573А-261, КС-5573А-262

## Главная лебедка

Гидравлический мотор с планетарным редуктором, автоматическим многодисковым тормозом и индикатором вращения. Лебедка оснащена 16 мм, канатом длиной 175 м.



## Выносные опоры

Четыре гидравлически выдвигаемые балки, с вертикальными цилиндрами и подставками. Независимое управление горизонтальным и вертикальным перемещением. Управление опорами с обеих сторон крана. Контроль уровня пузырькового типа. Опорный контур 5450x6200мм.

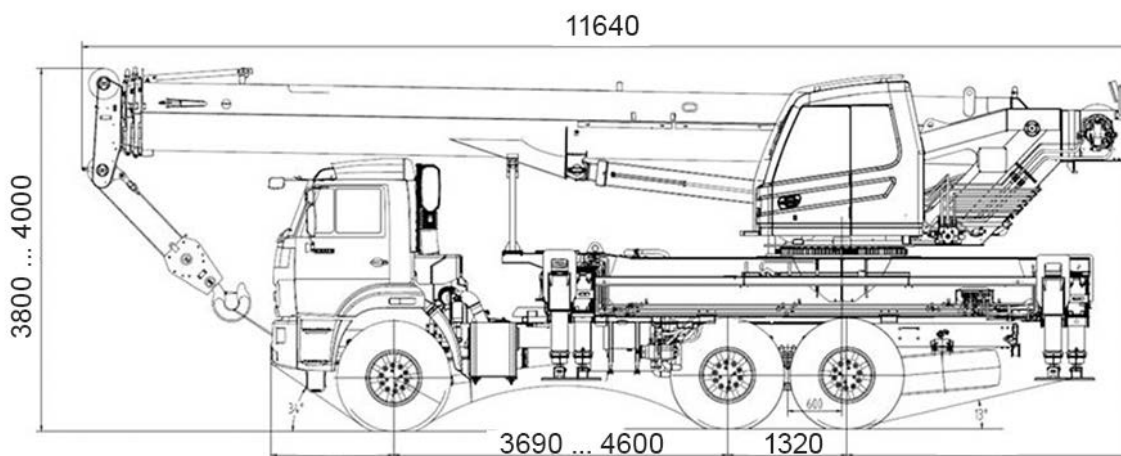
## Системы безопасности

Концевые выключатели (ограничители) подъема и опускания крюка, гидрозамки на цилиндре подъема стрелы, перепускные клапаны.

## Крюкоблоки

4-роликовый крюкоблок с одинарным крюком и креплением каната (Грузоподъемность крюкоблока 30 и 35 т для разных модификаций).

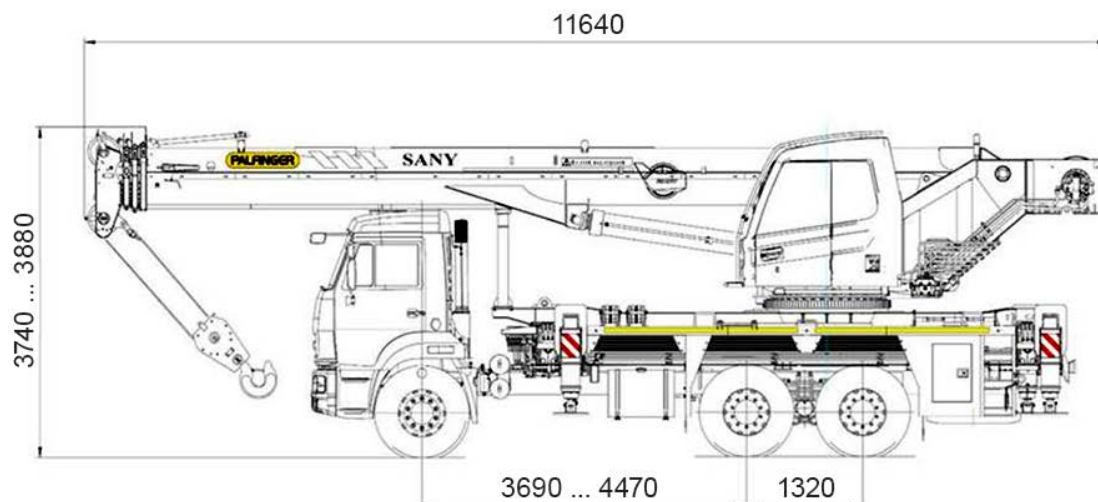
## Технические характеристики



Крановая установка	КС-5572А-241 / КС-5573А-243
Грузоподъемность, т	30 тонн
Грузовой момент, т*м	90
Длина стрелы, м	10,2-32,0
Тип стрелы	U-образная, 4 секции
Угол наклона стрелы, градусов	-2 до 78
Длина удлинителя (гуська), м	9
Угол наклона удлинителя (гуська), градусов	0-15-30
Максимальная высота подъема, м	33
Максимальный вылет, м	28
Зона работы, градусов	240 и 360
Опорный контур, м	5,45x6,2
Время полного выдвижения/втягивания стрелы, с	45/35
Время полного подъема/опускания стрелы, с	50/42
Скорость поворота, об/мин	0-2,2
Максимальная скорость подъема, м/мин	115
Радиус поворота противовеса, м	3,72
Масса отдельно возимого противовеса, т	1,6
Грузовой канат, диаметр мм/длина м	16/175
Крюковая подвеска, т	30
Масса крюковой подвески, кг	360
Режим эксплуатации, °С	от -40 до +40

Шасси	КС-5572А-241	КС-5573А-243
Базовое шасси	КАМАЗ	КАМАЗ
Модель шасси	43118-50	43118-50
Колесная формула	6x6	6x6
Двигатель	КАМАЗ	КАМАЗ
Модель двигателя	740.705-300	740.705-300
Экологический класс	ЕВРО-5	ЕВРО-5
Мощность двигателя, кВт/л.с.	221/300	221/300
Максимальная скорость, км/ч	60	60
Длина, м	11640	11640
Ширина, м	2550	2550
Высота, м	3800 ... 4000	
База шасси, мм	3690+1320	4100+1320

## Технические характеристики



Крановая установка	КС-5573А-261 / КС-5573А-262
Грузоподъемность, т	35 тонн
Грузовой момент, т*м	102
Длина стрелы, м	10,2-32,0
Тип стрелы	U-образная, 4 секции
Угол наклона стрелы, градусов	-2 до 78
Длина удлинителя (гуська), м	9
Угол наклона удлинителя (гуська), градусов	0-15-30
Максимальная высота подъема, м	33
Максимальный вылет, м	28
Зона работы, градусов	240 и 360
Опорный контур, м	5,45x6,2
Время полного выдвижения/втягивания стрелы, с	45/35
Время полного подъема/опускания стрелы, с	50/42
Скорость поворота, об/мин	0-2,2
Максимальная скорость подъема, м/мин	115
Радиус поворота противовеса, м	3,72
Масса отдельно возимых противовесов, т	1,5 и 2,5
Грузовой канат, диаметр мм/длина м	16/175
Крюковая подвеска, т	35
Масса крюковой подвески, кг	360
Режим эксплуатации, °С	от -40 до +40

Характеристики шасси	КС-5573А-261	КС-5573А-262
Базовое шасси	КАМАЗ	КАМАЗ
Модель шасси	65115-А5	65115-50
Колесная формула	6x6	6x6
Двигатель	Cummins	КАМАЗ
Модель двигателя	ISB6.7E5 300	740.705-300
Экологический класс	ЕВРО-5	ЕВРО-5
Мощность двигателя, кВт/л.с.	216/292	221/300
Максимальная скорость, км/ч	60	60
Длина, м	11640	11640
Ширина, м	2550	2550
Высота, м	3740 ... 3880	
База шасси, мм	3690+1320	4470+1320

Грузоподъёмность с максимальной базой выносных опор (кг)						
Вылет, м	Длина стрелы, м					
	10,2 м	14,56 м	18,92 м	23,28 м	27,64 м	32 м
3	30000					
3,5	24200	19300	14500			
4	22200	18300	14500	10200		
4,5	19800	17100	14500	10000		
5	16600	15500	13670	9700	8200	
5,5	14400	13500	12300	9300	8000	
6	12700	11900	10880	8800	7600	6700
6,5	11300	10600	9720	8200	7000	6500
7	9800	9500	8760	7400	6500	6300
8	8000	7800	7270	6600	5800	5700
9		6600	6150	5900	5200	5100
10		5700	5280	5000	4400	4300
12		4100	4020	3900	3500	3400
14			3110	3070	2800	2600
16			2450	2430	2300	2200
18				1900	1890	1700
20				1500	1460	1300
22					1130	1050
24					890	820
26						660
28						520
Запасовка	8	6	5	4	3	3
Угол поворота	240°					

Грузоподъёмность с максимальной базой выносных опор (кг)						
Вылет, м	Длина стрелы, м					
	10,2 м	14,56 м	18,92 м	23,28 м	27,64 м	32 м
3	16000	16000	12000			
3,5	16000	15000	11500			
4	15500	13700	10500	7000		
4,5	14500	12500	9600	6800		
5	12800	11000	8500	6300	5200	
5,5	10700	9200	7400	5700	4900	
6	8800	7800	6300	5100	4500	3700
6,5	7200	6800	5600	4500	4000	3400
7	6000	5900	4800	3900	3400	3000
8	4800	4500	3900	3300	2800	2600
9		3800	3300	2800	2400	2200
10		3000	2600	2300	1900	1800
12		2000	1800	1700	1400	1300
14			1200	1200	950	800
16			800	800	600	480
18				500		
Запасовка	6	6	5	3	2	2
Угол поворота	360°					

Грузоподъёмность с минимальной базой выносных опор (кг)						
Вылет, м	Длина стрелы, м					
	10,2	14,56	18,92	23,28	27,64	32
3	9300	8500	5500			
3,5	7300	6700	5300			
4	5900	5400	5000	3800		
4,5	4800	4600	4500	3600		
5	3900	3900	3900	3300	2800	
5,5	3500	3400	3400	3000	2600	
6	3000	2900	2800	2700	2300	1900
6,5	2700	2600	2550	2500	2100	1800
7	2250	2200	2150	2100	1900	1650
8	1800	1750	1700	1680	1600	1450
9		1350	1300	1280	1230	1120
10		1150	1120	1100	1000	830
12			620	610	520	430
14						
Запасовка	3	3	2	2	1	1
Угол поворота	360°					

Стрела + гусек 9м			
Угол стрелы	kg		
	Угол гуська 0°	Угол гуська 15°	Угол гуська 30°
78°	2700	2400	1800
75°	2510	2220	1750
72°	2140	1830	1520
70°	1910	1574	1350
65°	1450	1242	1000
60°	1080	1020	750
55°	800	720	560
50°	580	508	400
Запасовка	1	1	1
Угол поворота	240°		

**Грузоподъёмность с максимальной базой выносных опор, 5,45x6,2 м. (кг.)**

Вылет, м	Длина стрелы, м					
	10,2 м	14,56 м	18,92 м	23,28 м	27,64 м	32 м
2,8	35000					
3	32000	19300				
3,5	27400	19300	14700			
4	24600	19200	14600	11000		
4,5	22100	18600	14500	11000		
5	20400	17000	13700	10800	8600	
5,5	17900	15800	12900	10600	8400	
6	16300	14600	12100	10000	8200	6800
6,5	14100	13200	11500	9500	7900	6700
7	13000	12100	10900	8900	7600	6500
8	10600	10100	9300	7800	6700	6000
9		8500	7700	6800	6000	5400
10		7300	6600	5900	5300	4900
12		5700	4900	4500	4300	4000
14			3900	3700	3500	3300
16			3200	3000	3000	2800
18				2500	2500	2400
20				1900	2200	2100
22					1900	1800
24					1600	1500
26						1100
28						900
Запасовка	8	6	5	4	3	3
Угол поворота	240°					
Противовес	1,5 т. + 2,5 т.					

Грузоподъёмность с максимальной базой выносных опор, 5,45x6,2 м. (кг.)						
Вылет, м	Длина стрелы, м					
	10,2 м	14,56 м	18,92 м	23,28 м	27,64 м	32 м
2,8	35000					
3	32000					
3,5	27400	19300	14700			
4	24600	19200	14600	11000		
4,5	21000	18600	14500	11000		
5	18800	17000	13700	10800	8600	
5,5	15200	15000	12900	10600	8400	
6	13300	12100	11500	10000	8200	6800
6,5	11600	10700	10300	9500	7900	6700
7	10100	9600	9300	8800	7600	6500
8	8300	7900	7700	7500	6500	5900
9		6600	6500	6300	5800	5300
10		5600	5500	5400	5000	4700
12		4300	4200	4100	3800	3700
14			3300	3200	3000	2800
16			2600	2600	2400	2300
18				2000	1900	1800
20				1600	1500	1400
22					1100	1100
24					900	900
26						700
28						600
Запасовка	8	6	5	4	3	3
Угол поворота	240°					
Противовес	1,5 т.					



**Грузоподъёмность с максимальной базой выносных опор, 5,45x6,2 м. (кг.)**

Вылет, м	Длина стрелы, м					
	10,2 м	14,56 м	18,92 м	23,28 м	27,64 м	32 м
2,8	25000	14800	13200			
3	22800	14100	12200			
3,5	21100	13300	11300	9700		
4	18400	12200	10500	9100		
4,5	15500	11500	9800	8600	7200	
5	13100	10800	9200	8100	6800	
5,5	11000	10200	8700	7700	6400	
6	9500	9000	8200	7400	6100	5500
6,5	8300	7900	7600	7000	5800	5200
7	6500	6300	6100	5900	5200	4700
8		5100	5000	4900	4800	4300
9		4300	4200	4100	4100	3900
10		3200	3100	3100	3000	3000
12			2400	2300	2300	2300
14			1900	1800	1800	1800
16				1500	1500	1400
18				1200	1200	1100
20					900	900
22					700	700
24						600
26						400
Запасовка	8	6	5	4	3	2
Угол поворота	360°					
Противовес	1,5 т. + 2,5 т.					

Грузоподъёмность с максимальной базой выносных опор, 5,45x6,2 м. (кг.)						
Вылет, м	Длина стрелы, м					
	10,2 м	14,56 м	18,92 м	23,28 м	27,64 м	32 м
3	24700	14800	13200			
3,5	22700	14100	12200			
4	19100	13100	11300	9700		
4,5	15600	12200	10500	9100		
5	12200	11300	9800	8600	7200	
5,5	9900	9300	8800	8200	6800	
6	8300	7900	7500	7100	6400	
6,5	7000	6800	6500	6200	6000	5500
7	6100	5900	5700	5500	5300	5100
8	4700	4600	4500	4400	4300	4100
9		3700	3700	3600	3500	3400
10		3100	3000	3000	3000	2900
12		2200	2200	2100	2100	2100
14			1600	1600	1600	1500
16			1200	1200	1200	1200
18				900	900	900
20				600	600	600
22					500	500
24					300	300
Запасовка	8	6	5	4	3	2
Угол поворота	360°					
Противовес	1,5 т.					



# Описание

## ▷ Автокраны для Таможенного союза



### STC250-5

Макс. грузоподъемность: 25 т  
Стрела: 5 секционная, 10,5–40,5 м  
Шасси: 6x4x2



### STC500

Макс. грузоподъемность: 50 т  
Стрела: 5 секционная, 11,3–43,5 м  
Шасси: 8x4x4



### STC800

Макс. грузоподъемность: 80 т  
Стрела: 5 секционная, 12,2–47 м  
Шасси: 8x4x8

## ▷ Короткобазовые краны



### SRC300C

Макс. грузоподъемность: 30 т  
Стрела: 4 секционная, 9,9–31,5 м  
Шасси: 4x4x4



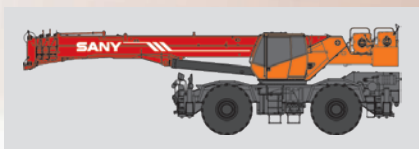
### SRC400C

Макс. грузоподъемность: 40 т  
Стрела: 4 секционная, 10–31,5 м  
Шасси: 4x4x4



### SRC600C

Макс. грузоподъемность: 60 т  
Стрела: 4 секционная, 11,3–43,5 м  
Шасси: 4x4x4



### SRC750C

Макс. грузоподъемность: 75 т  
Стрела: 5 секционная, 11,8–45 м  
Шасси: 4x4x4



### SRC900C

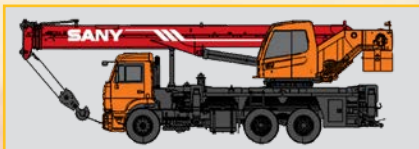
Макс. грузоподъемность: 90 т  
Стрела: 5 секционная, 12,2–47 м  
Шасси: 4x4x4



### SRC1200C

Макс. грузоподъемность: 120 т  
Стрела: 5 секционная, 13–49 м  
Шасси: 4x4x4

## ▷ Автокраны на коммерческом шасси



### KC-5572A-241 / KC5573A-243

Колесная база: 3690 мм/4100 мм  
Макс. грузоподъемность: 30 т / 35 т  
Стрела: 4 секционная, 10,2 – 32,0 м  
Шасси: 6x6

## КОНТАКТНАЯ ИНФОРМАЦИЯ

ООО «ПАЛФИНГЕР САНИ КРЭЙНЗ»

125363 Россия | Москва  
ул. Фабрициуса, д 42, корп. 1

info@palfinger-sany.com

+7 495 785 15 26

Сервисная горячая линия (звонок бесплатный)

+7 8 800 250 50 03

www.palfsany.com

\* Принимая во внимание необходимость постоянного совершенствования и модернизации, мы оставляем за собой право изменять спецификации, конструкции и стоимость без предварительного уведомления. Приведенные иллюстрации могут содержать дополнительные компоненты, не входящие в стандартный комплект поставки оборудования.

KPSPC300CM1+RU, 09/2020